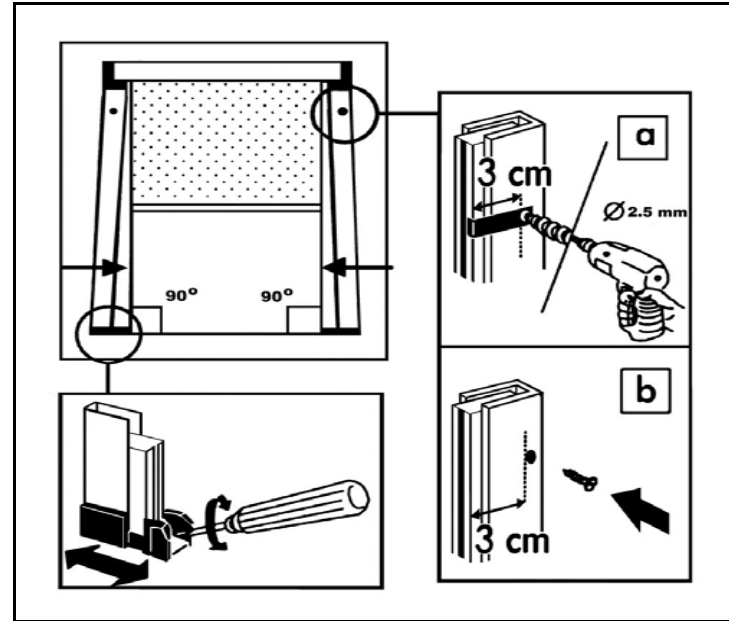
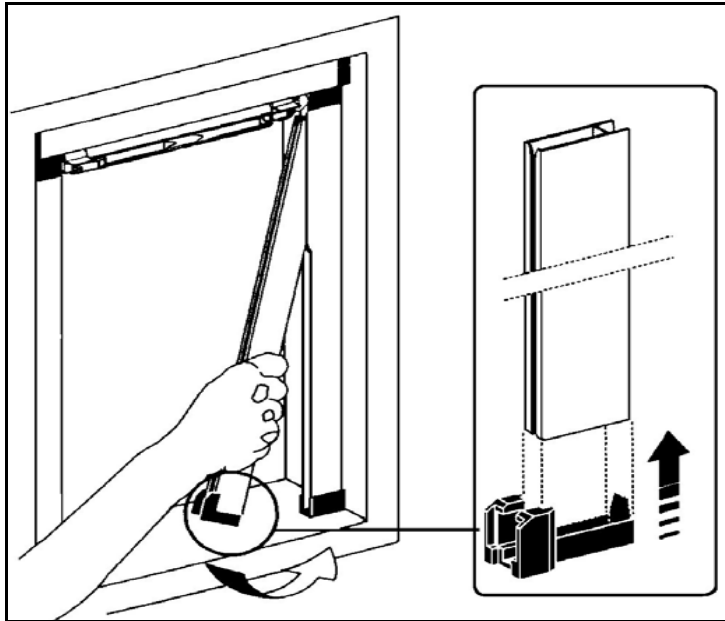
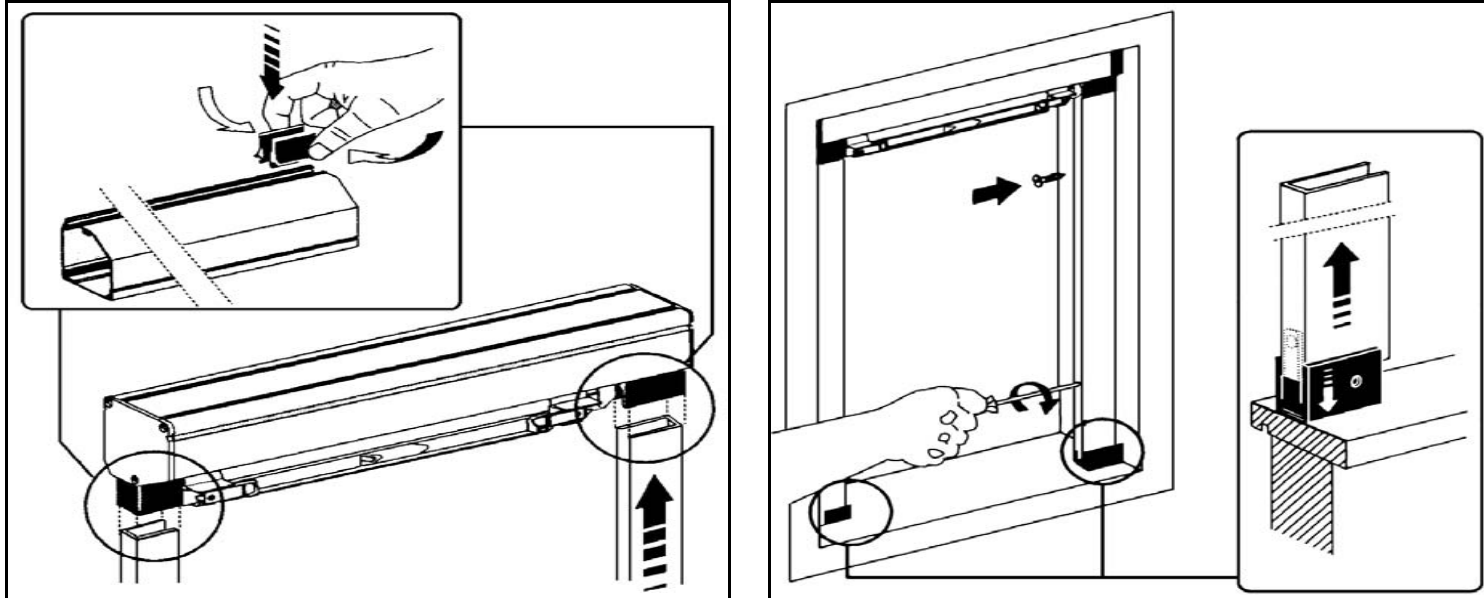


LITETITE 일광 차단 블라인드 추가 설치 요건

LITETITE BLACKOUT BLIND ADDITIONAL INSTALLATION REQUIREMENTS



**LITETITE 작동법**  
METHODS OF LITETITE OPERATION

**등장력 센터 릴리스**  
CONSTANT TENSION CENTRE RELEASE

**측면 체인**  
SIDE CHAIN

**이중 풀리**  
(외부 리세스에 한함)  
DOUBLE PULLEY (OUTSIDE RECESS ONLY)

각이 진 창문에 꼭 맞도록 우드 웨지를 사용할 수 있습니다.  
Wooden wedges are available to ensure a correct fit for angled windows

열 반사 및 스크린 효율을 위해 최소한의 간격을 유지하십시오.  
Maintain minimum gap to ensure heat reflection and screen efficiency

**경사진 블라인드 설치**  
SLOPING BLIND INSTALLATION



Solar Solve Marine

SOLASOLV™  
ROLASOLV

설치 요령 및 카세트 마운트 제품용 예비 부품

SOLASAFE™ CASSLITE™ LITETITE™

관리 및 유지

비연마용 마른 천을 이용한 일반 청소. 단열 필름(Solar film), 일광차단용 직물 및 Lyverscreen 직물에 묻은 손자국이나 기름 자국은 부드러운 천과 화이트 스피리트로 제거한 뒤, 물기 있는 천에 약간의 세제를 묻혀 닦아내면 제거할 수 있습니다. 직물이 수축하기 전에 완전히 물기를 제거하면 물로 인한 직물 손상은 일어나지 않습니다.

Care and Maintenance

Normal dusting with NON-ABBRASIVE dry cloth. Fingerprints or grease marks on Solar film, blackout fabric and Lyverscreen fabric can be removed with a soft cloth and white spirit, then wiped over with a damp cloth and a little detergent.

스프링 장력 롤러 블라인드 작동에 관한 도움말 블라인드가 저절로 올라가지 않도록 하십시오. 언제나 풀 코드를 손으로 잡아 올라가는 속도를 조절하십시오. 기계장치에 기름이나 그리스가 묻지 않게 하십시오.

Hints on Operating Spring Tensioned Roller Blinds

Do not allow the blind to retract quickly by itself. Always control the speed of ascent by holding onto the pull cord. NEVER APPLY OIL OR GREASE TO THE MECHANISMS.

당사는 고객 요구사항을 충족하는 제품을 만들기 위해 필요한 사항을 변경할 수 있는 권리를 가지고 있습니다.

본 문서의 도면은 예시용으로 제시된 것임으로 비율이 맞지 않습니다.

**참고 사항:** 창문이 경사가 진 경우에는 브라켓을 움직여 조절하십시오 우드 웨지를 제공해 드립니다(4 페이지 참조).

PLEASE NOTE: IF WINDOWS ARE SLOPING IT MAY BE NECESSARY TO ANGLE THE BRACKETS ACCORDINGLY. WOOD WEDGES CAN BE SUPPLIED (See Page 4.)

**설치 기술자를 위한 중요 사항:** 이 사용 설명서를 고객이 참고할 수 있도록 롤러 스크린 / 블라인드 근처에 남겨두시기 바랍니다

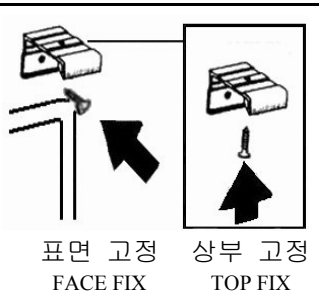
IMPORTANT NOTE FOR FITTER:- PLEASE LEAVE THIS INSTRUCTION SHEET WITH THE ROLLER SCREEN / BLIND FOR CUSTOMER REFERENCE

# SOLASAFE, CASSLITE 및 LITETITE 제품 설치를 위한 조립 설명서

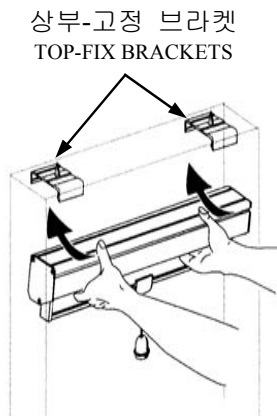
## FITTING INSTRUCTIONS FOR INSTALLING SOLASAFE, CASSLITE AND LITETITE PRODUCTS

### 카세트 설치

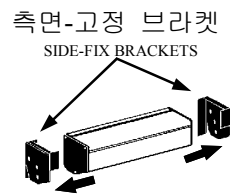
#### CASSETTE INSTALLATION



표면 고정 FACE FIX  
상부 고정 TOP FIX



상부-고정 브라켓  
TOP-FIX BRACKETS



측면-고정 브라켓  
SIDE-FIX BRACKETS

대체 방법  
유니-픽스 브라켓 설치

ALTERNATIVE METHODS  
FOR UNI-FIX BRACKET  
INSTALLATION

정확한 스크린 / 블라인드 설치 장소를 결정하고 다음 사항을 확인하십시오.

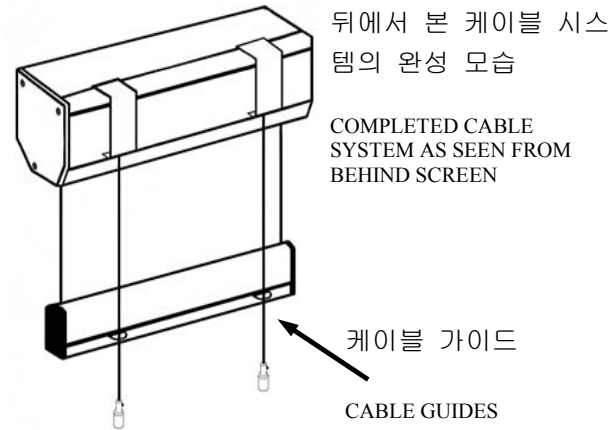
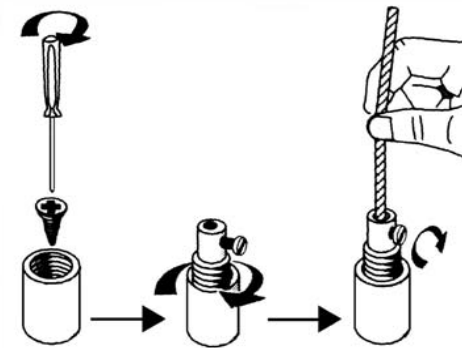
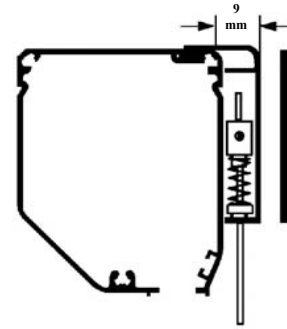
- 작동시 스크린 / 블라인드가 창문 지주나 다른 장애물과 충돌하지 않도록 합니다.
- 스크린이 완전 수평을 이루도록 합니다.

Decide EXACTLY where the screen / blind is to be fitted, ensuring that:-

- The screen / blind will not interfere with window stays or any other obstructions, when operated.
- The screen is absolutely level.

### 케이블 지지 시스템

#### CABLE SUPPORT SYSTEM



뒤에서 본 케이블 시스템의 완성 모습

COMPLETED CABLE SYSTEM AS SEEN FROM BEHIND SCREEN

케이블 가이드  
CABLE GUIDES

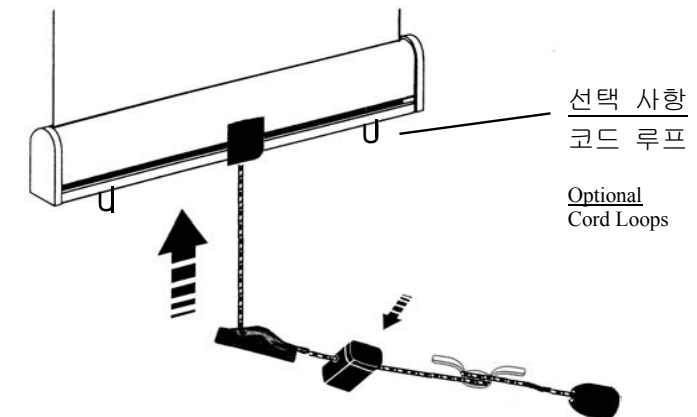
### 이중 풀리 바닥 레일 작동

#### DOUBLE PULLEY BOTTOM RAIL OPERATION



### 등장력 센터 풀 작동

#### CONSTANT TENSION CENTRE PULL OPERATION

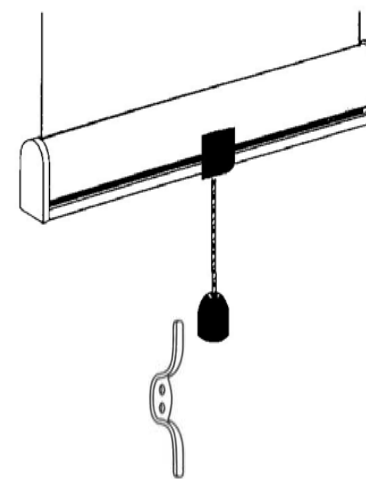


선택 사항  
코드 루프

Optional  
Cord Loops

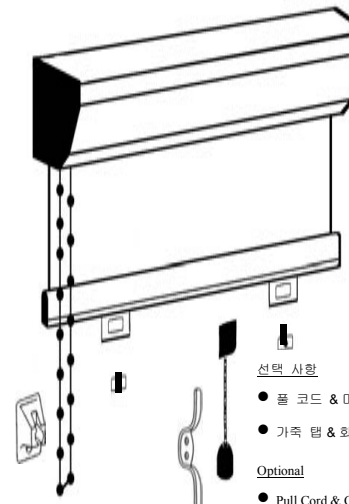
### 자동 잠금 스프링 작동

#### SELF LOCK SPRING OPERATION



### 측면 체인 작동

#### SIDE CHAIN OPERATION

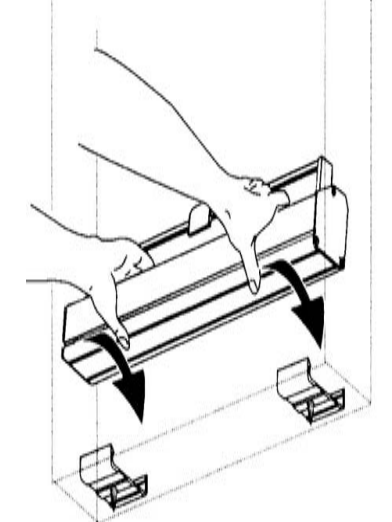


선택 사항  
• 풀 코드 & 미끄럼막이  
• 가죽 탭 & 회전 버튼

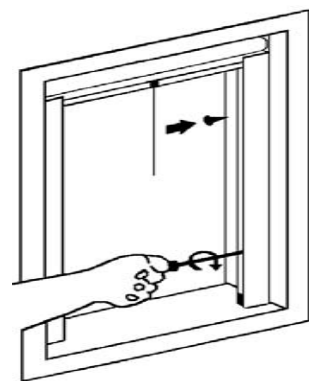
Optional  
• Pull Cord & Cleat  
• Leather Tabs & Turn Buttons

### 인버티드 스크린 / 블라인드

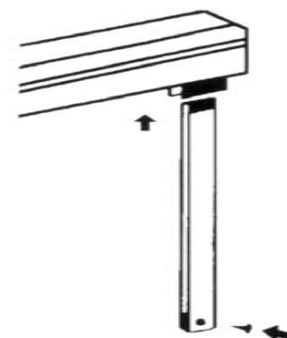
#### INVERTED SCREENS / BLINDS



### 측면 가이드 채널 SIDE GUIDE CHANNELS



내부 리세스  
INSIDE RECESS



외부 리세스  
OUTSIDE RECESS